

SVENSKA

EG tillverkarintyg

Tillverkare: Verkaufsgesellschaft KG, Upheider Weg 94-98, D-33803 Steinhagen
 Produkt: Refleksionsfotocell
 Enhetstyp: RL 50

Den ovan betecknade produkten uppfyller till sina principer och till sin konstruktion och i det utförande som den säljs av oss de gällande grundläggande kraven i nedan angivna direktiv. Om produkten ändras utan vårt medgivande förklarar denna förklaring sin giltighet.

Gällande bestämmelser, vars krav denna produkt uppfyller:

EG-direktiv elektromagnetisk kompatibilitet
 EN 50082-2 02/96
 EN 50081-1 03/93
 EG-lågsämningsdirektiv (2006/95/EG)
 Steinhagen, den 2007-02-01

Axel Becker, Företagsledning

SUOMI

EY-valmistajanvakuutus

Valmistaja: Verkaufsgesellschaft KG, Upheider Weg 94-98, D-33803 Steinhagen
 Tuote: Heijastava valopuomi
 Laitetyyppi: RL 50

Yllämainittu tuote vastaa toimittamassamme muodossa mallittaan ja rakennetyypittään asianmukaisia alla olevien direktiivien perusvaatimuksia. Mikäli laitteen tehdään muutoksia sopimatta niistä kanssamme, tämä vakuutus ei ole enää voimassa.

Asianomaiset määräykset, joiden vaatimuksia tämä tuote vastaa

EY-direktiivit elektromagneettinen yhteensopivuus
 EN 50082-2 02/96
 EN 50081-1 03/93
 EY-pienjännittdirektiivi 2006/95/EY
 Steinhagen, 1.2.2007

p.p. Axel Becker, toimitusjohtaja

DANSK

EU-producenterklæring

Producent: Verkaufsgesellschaft KG, Upheider Weg 94-98, D-33803 Steinhagen, Tyskland
 Produkt: Refleksionsfotocelle
 Apparattype: RL 50

Vi erklærer hermed, at det ovennævnte produkt i medfør af sin udvikling og konstruktion samt af den udførelse, som vi har bragt i handlen, opfylder de almindelige, grundlæggende krav i de efterfølgende direktiver. I tilfælde af ændringer af produktet, der ikke sker efter aftale med os, ophæves gyldigheden af denne erklæring.

Relevante bestemmelser, som produktet opfylder

EF-direktivet om elektromagnetisk kompatibilitet
 EN 50082-2 02/96
 EN 50081-1 03/93
 EF-låvspændingsdirektiv 2006/95/EF
 Steinhagen d. 01.02.2007

p.p. Axel Becker Direktion

SLOVENSKY

Prehlásenie výrobcu ES

Výrobca: Verkaufsgesellschaft KG, Upheider Weg 94-98, D-33803 Steinhagen
 Výrobok: Reflexná svetelná závera
 Typ prístroja: RL 50

Vyššie označený výrobok zodpovedá svojoj koncepciou a konstrukciou vo vyhotovení, ktoré bolo nami uvedenú na trh, príslušným základným požiadavkám nižšie uvedených smerníc. Pri zmene výrobcu, ktorá nebola nami odsúhlasená, stráca toto prehlásenie svoju platnosť.

Príslušné ustanovenia, ktorým výrobok zodpovedá

Smernica ES o elektromagnetickej zlučiteľnosti
 EN 50082-2 02/96
 EN 50081-1 03/93
 Smernica ES o nízkom napätí 2006/95/ES
 Steinhagen, dňa 1.2.2007

prokurista Axel Becker, vedenie podniku

TÜRKÇE

AB-Üretici Açıklaması

İmalatçı: Verkaufsgesellschaft KG, Upheider Weg 94-98, D-33803 Steinhagen
 Ürün: Reflektör fotoseli
 Cihaz modeli: RL 50

Yükarıda adı geçen ve tarafımızca piyasaya sürülen ürünümüzün tasarım, yapasal ve donanım açısından ilgili direktif talimatlarına uygundur. Ürün üzerinde onayımız olmadan yapılacak değişiklikler, bu vaadimizin geçerli kılması neden olur.

Ürünün uygun olduğu ilgili talimatlar

AB Yüksekler elektro manyetik uygunluk
 EN 50082-2 02/96
 EN 50081-1 03/93
 AB Düşük Voltaj Yönetmeliği 2006/95/EC
 Steinhagen, tarih 01.02.2007

Temsilci Axel Becker, Yönetim

LIETUVIŲ KALBA

EB gamintojo deklaracija

Gamintojas: Verkaufsgesellschaft KG, Upheider Weg 94-98, D-33803 Steinhagen
 Gaminys: Veidrodinis šviesinis barjeras
 Prietaiso tipas: RL 50

Pirmiau nurodytas mūsų į apyvartą išleisto gaminio projektas ir modelis atitinka toliau pateikiamų direktyvų atitinkamus pagrindinius reikalavimus. Jei gaminys pakeičiamas be mūsų leidimo, ši deklaracija nebėgailioja.

Atitinkamos nuostatos, kurias atitinka šis gaminys:

EB Elektromagnetinio suderinamumo direktyvos;
 EN 50082-2 02/96
 EN 50081-1 03/93
 EB Žemosios įtampos direktyvos (2006/95/EB).
 Steinhagen, 2007-02-01

Įgaliotinis Axel Becker, firmos vadovas

EESTI

EÜ-tootjadeklaratsioon

Tootja: Verkaufsgesellschaft KG, Upheider Weg 94-98, D-33803 Steinhagen
 Toode: Reflektorfotosillim
 Seadme tüüp: RL 50

Ülal nimetatud toode vastab oma ülesehitusel ja tüübilt ning meie poolt ringlusse lastud teostuses alpool toodud direktiivide nõuetele. Kui toodet muudetakse meiega kooskõlastamata, kaotab käesolev deklaratsioon kehtivuse.

Nõuded, millele käesolev toode vastab

EÜ elektromagnetilise ühilduvuse direktiivid
 EN 50082-2 02/96
 EN 50081-1 03/93

EÜ-madalpingedirektiiv 2006/95/EÜ
 Steinhagen, 01.02.2007

ppa. Axel Becker, Juhatas

LATVIEŠU VALODA

EK razotāja deklarācija

Razotājs: Verkaufsgesellschaft KG, Upheider Weg 94-98, D-33803 Steinhagen
 Izstrādājums: Refleksijas fotoelements
 Ierīces modelis: RL 50

Augstāk minētais izstrādājums, pamatojoties uz tam izstrādāto koncepciju un konstrukcijas īpašībām, kā arī izpildījumu, kādā tas ir nodots tirzniecībā, atbilst atbilstīgajām tālāk minēto direktīvu pamatprasībām. Veicot izstrādājuma ar mums nesaskaņotas izmaiņas, šī deklarācija zaudē savu spēku.

Attiecīgie noteikumi, kuriem izstrādājums atbilst

EK direktīva Elektromagnētiskā saderība
 EN 50082-2 02/96
 EN 50081-1 03/93
 EK Zemsprieguma direktīva 2006/95/EK
 Steinhagen, 2007. gada 1. 2

pp Axel Becker, uzņēmuma vadītājs

HRVATSKI

Izjava proizvođača EZ-a

Proizvođač: Verkaufsgesellschaft KG, Upheider Weg 94-98, D-33803 Steinhagen
 Proizvod: Refleksijska svjetlosna prepreka
 Vrsta uređaja: RL 50

Gore navedeni proizvod na temelju svojeg koncepta i izvedbe u modelu koji smo stavili na tržište odgovara važećim osnovnim zahtjevima dolje navedenih smjernica. U slučaju izmjena bez našeg prethodnog dopuštenja ova izjava postaje ništavna.

Važeće odredbe s kojima je proizvod uskladen

EZ-smjernice Elektromagnetska snosljivost
 EN 50082-2 02/96
 EN 50081-1 03/93
 EZ Niskonaponska smjernica 2006/95/EZ
 Steinhagen, 1.2.2007.

ppa. Axel Becker, uprava

SRPSKI

EG-Izjava proizvođača

Proizvođač: Verkaufsgesellschaft KG, Upheider Weg 94-98, D-33803 Steinhagen
 Proizvod: Dvosmernna fotoćelija
 Tip uređaja: RL 50

Gore opisani proizvod odgovara na osnovu njegove konceptije i konstrukcije uzorku, koji je od nas pušten u promet, prema dotičnim osnovnim zahtevima dole pomenutog navedenog pravilnika. Prilikom neke promene koja nije odobrena sa naše strane ova izjava gubi na važnosti.

Dotične odredbe, prema kojoj proizvod odgovara

EG-smernice za elektromagnetnu podnosljivost
 EN 50082-2 02/96
 EN 50081-1 03/93
 EG smernice za niski napon 2006/95/EG
 u Steinhagen, 1.2.2007

Axel Becker, poslovodstvo

ΕΛΛΗΝΙΚΑ

Δήλωση κατασκευαστή EK

Κατασκευαστής: Verkaufsgesellschaft KG, Upheider Weg 94-98, D-33803 Steinhagen
 Προϊόν: Φωτοκύτταρο ανάκλασης
 Τύπος συσκευής: RL 50

Το προαναφερθέν προϊόν πληροί, όσον αφορά το σχεδιασμό και την κατασκευή του, στην έκδοση που θέτουμε σε κυκλοφορία, τις σχετικές βασικές απαιτήσεις των παρακάτω αναφερόμενων οδηγιών. Σε περίπτωση τροποποίησης του προϊόντος που δεν έχει συμφωνηθεί με εμάς παύει να ισχύει η παρούσα δήλωση.

Σχετικές διατάξεις με τις οποίες συμμορφώνεται το προϊόν

Κοινοτική Οδηγία περί ηλεκτρομαγνητικής συμβατότητας
 EN 50082-2 02/96
 EN 50081-1 03/93
 Κοινοτική Οδηγία περί χαμηλής τάσης 2006/95/EK
 Steinhagen, 01.02.2007

a.a. Axel Becker, Διευθύνων σύμβουλος

ROMÂNĂ

Declarația producătorului CE

Producător: Verkaufsgesellschaft KG, Upheider Weg 94-98, D-33803 Steinhagen
 Produs: Barieră luminoasă reflexie
 Tip aparat: RL 50

Produsul indicat mai sus corespunde din punct de vedere al concepției și a modului de construire în forma în care a fost pus pe piață cerințelor normelor în vigoare. În cazul modificării produsului fără aprobarea noastră prealabilă, această declarație își pierde valabilitatea.

Acest produs este în conformitate cu următoarele norme:

Directiva CE privind compatibilitatea electromagnetică
 EN 50082-2 02/96
 EN 50081-1 03/93
 Directiva 2006/95/CE privind echipamentele de joasă tensiune
 Steinhagen, 01.02.2007

ppa. Axel Becker, Conducerea

БЪЛГАРСКИ

EO-декларация на производителя

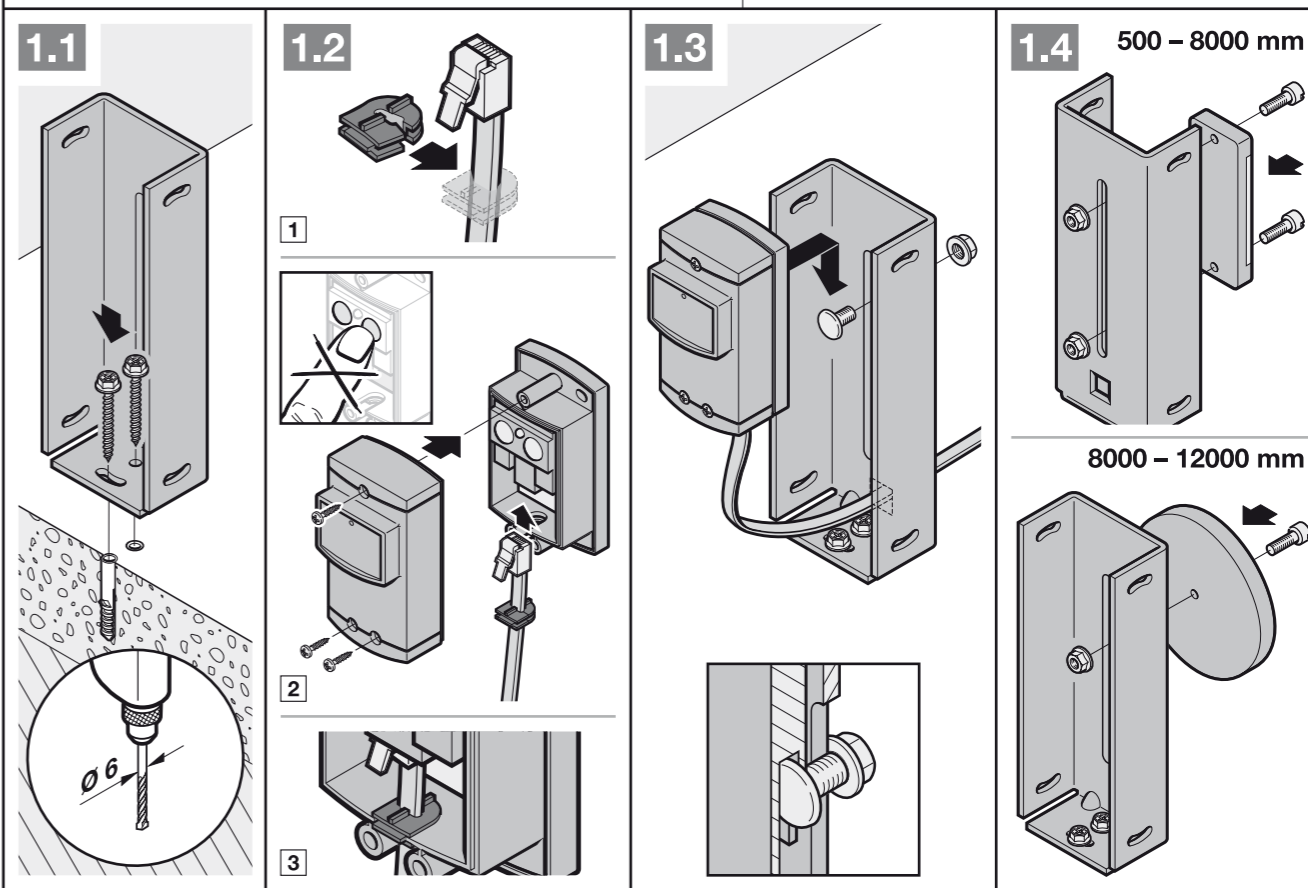
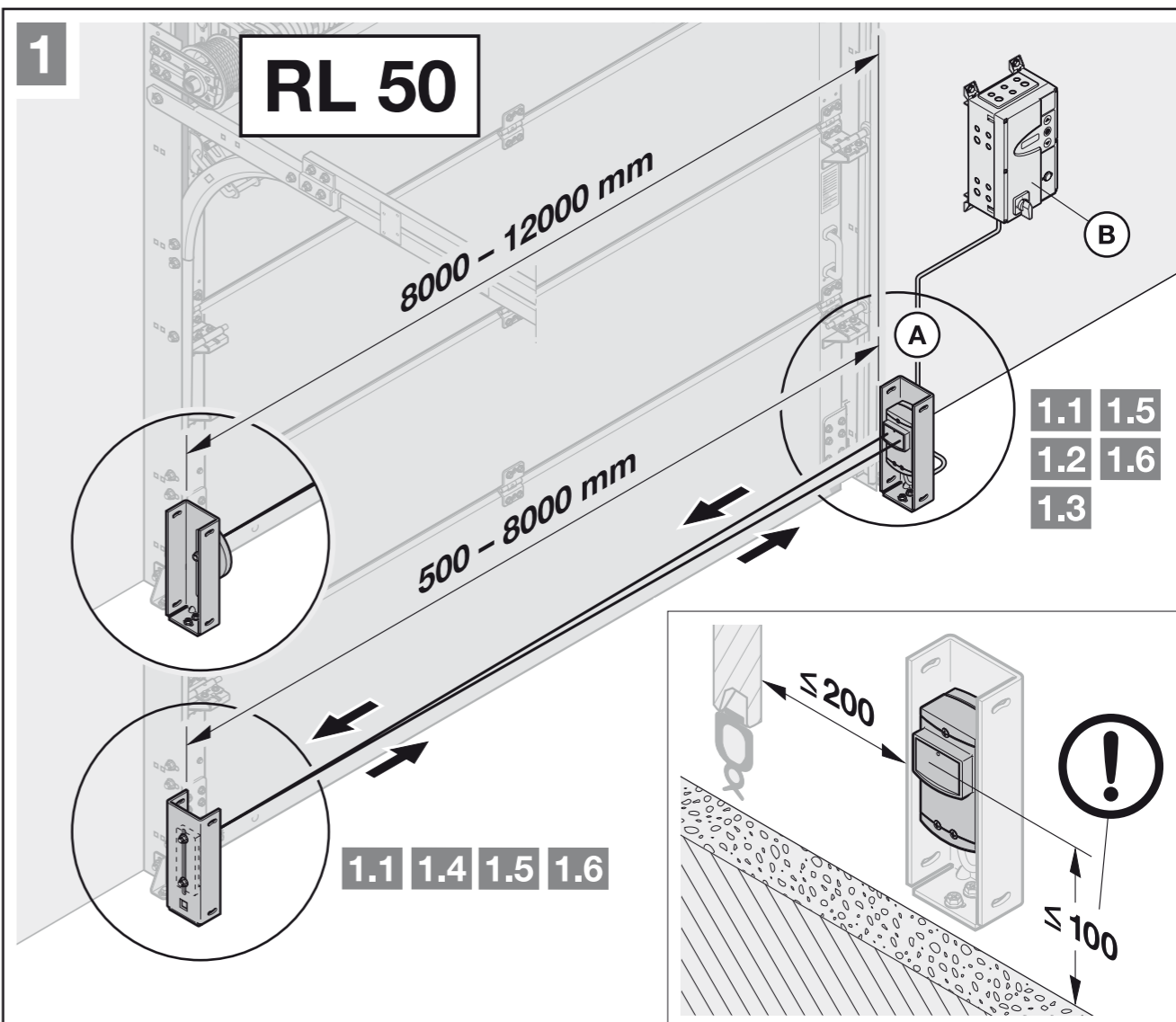
Производител: Verkaufsgesellschaft KG, Upheider Weg 94-98, D-33803 Steinhagen
 Продукт: Рефлекторна фотоклетка
 Тип уред: RL 50

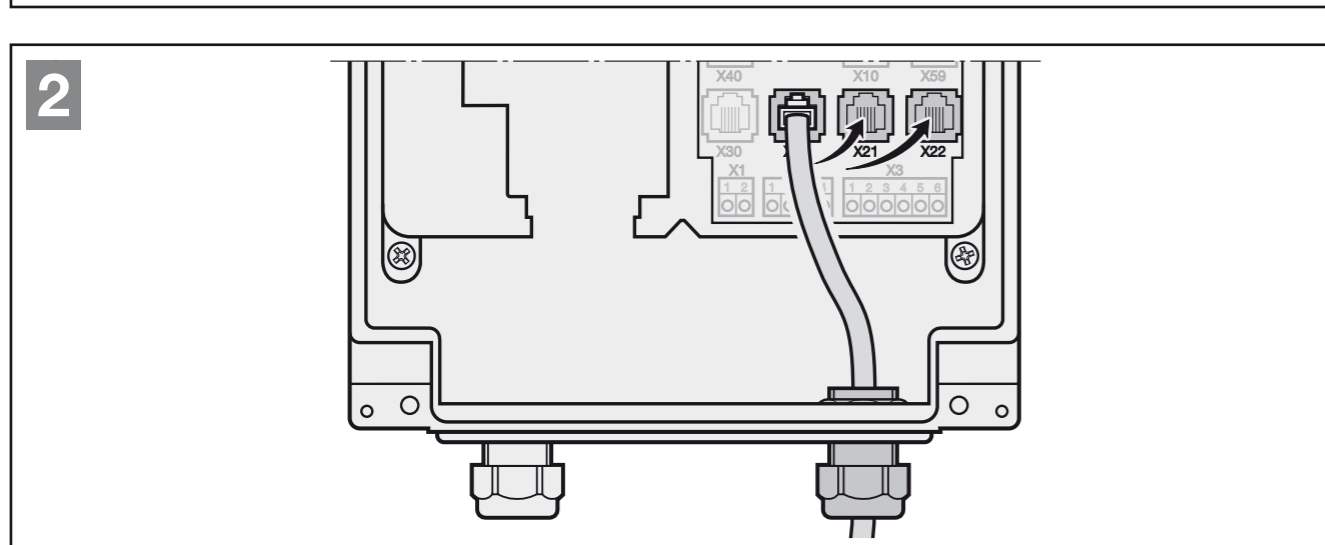
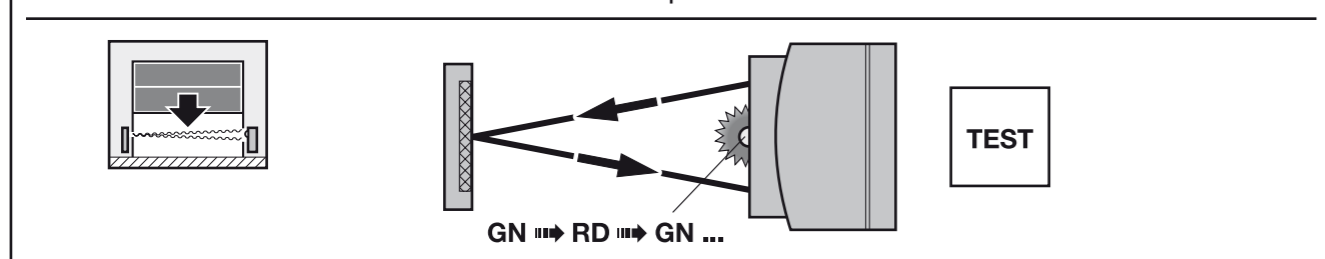
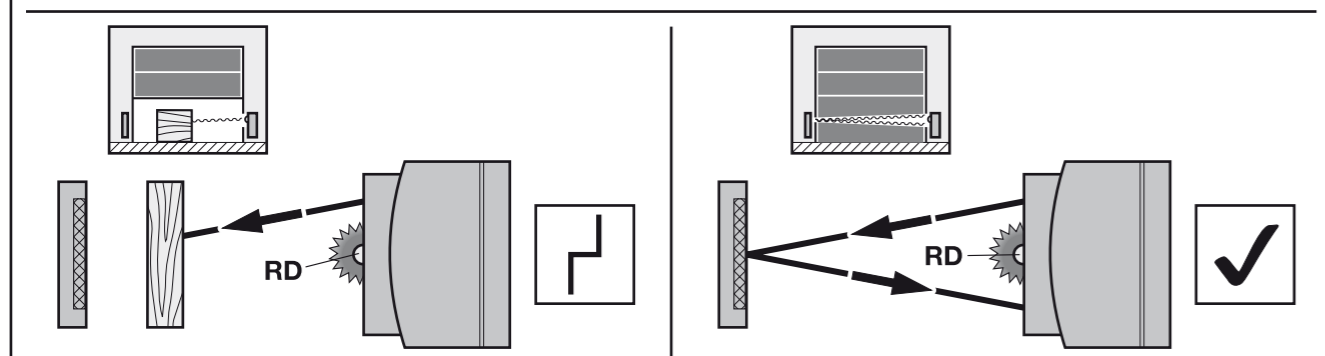
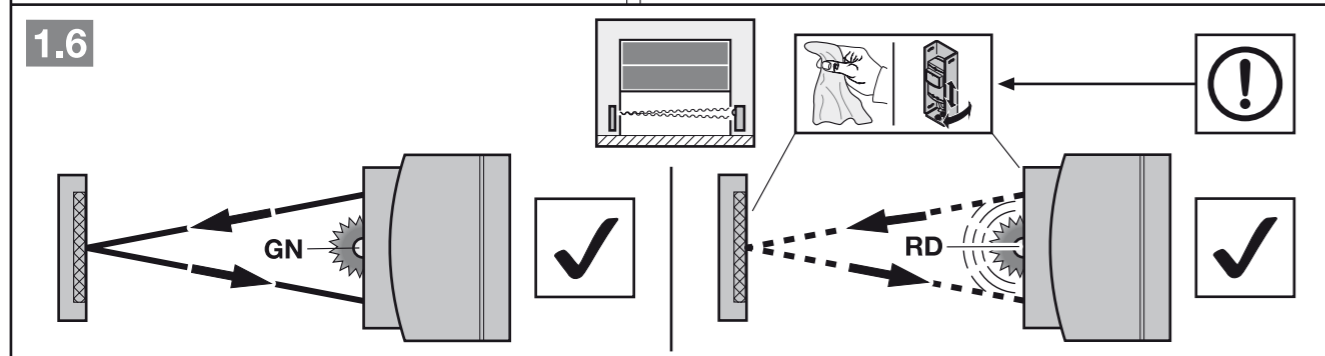
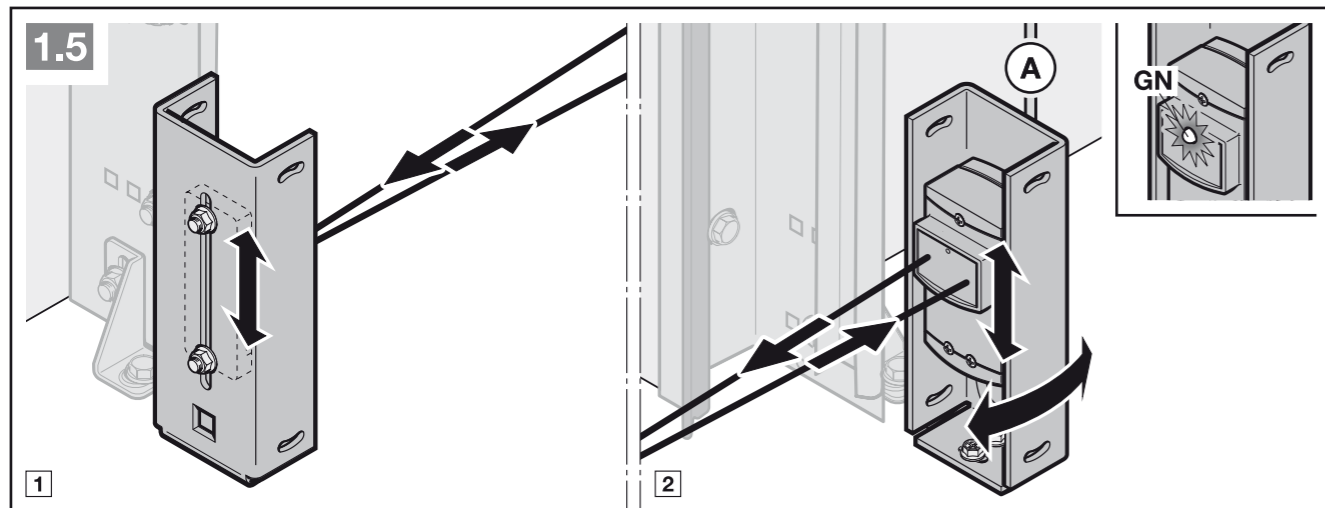
Концепцията и типът на описания по-горе продукт, пуснат в обръщение в изготвяния от нас модел, съответстват на основополагащите изисквания, формулирани в изброените по-долу директиви. В случай на несъгласувано с нас изменение на продукта, настоящата декларация губи валидността си.

Разпоредби, които изисквания удовлетворява продукта:

Директиви на ЕО относно електромагнитната съвместимост
 EN 50082-2 02/96
 EN 50081-1 03/93
 Директива на ЕО за ниските напрежения 2006/95/ЕО
 Steinhagen, 01.02.2007 г.

Аксел Бекер, ръководство





DEUTSCH
EG-Herstellererklärung
 Hersteller: Verkaufsgesellschaft KG, Upheider Weg 94-98, D-33803 Steinhagen
 Produkt: Reflexions-Lichtschranke
 Gerätetyp: RL 50
 Das oben bezeichnete Produkt entspricht aufgrund seiner Konzipierung und Bauart in der von uns in Verkehr gebrachten Ausführung den einschlägigen grundlegenden Anforderungen nachstehend aufgeführter Richtlinien. Bei einer nicht mit uns abgestimmten Änderung des Produktes verliert diese Erklärung ihre Gültigkeit.
Einschlägige Bestimmungen, denen das Produkt entspricht
 EG-Richtlinien Elektromagnetische Verträglichkeit
 EN 50082-2 02/96
 EN 50081-1 03/93
 EG Niederspannungsrichtlinie 2006/95/EG
 Steinhagen, den 01.02.2007

ENGLISH
EC manufacturer's declaration
 Manufacturer: Verkaufsgesellschaft KG, Upheider Weg 94-98, D-33803 Steinhagen
 Product: Emitter-reflector photocell
 Device type: RL 50
 On the basis of its design and type in the version marketed by us, the product described above meets the relevant basic requirements of the directives listed below. Any modification made to this product without our express permission and approval shall render this declaration null and void.
Relevant Directives that the product complies with:
 EC Directive Electromagnetic Compatibility
 EN 50082-2 02/96
 EN 50081-1 03/93
 EC Low Voltage Directive 2006/95/EC
 Steinhagen, Germany, 01.02.2007

FRANÇAIS
Déclaration CE du fabricant
 Fabricant : Verkaufsgesellschaft KG, Upheider Weg 94-98, D-33803 Steinhagen
 Produit : Cellule photoélectrique à réflecteur
 Type d'appareil : RL 50
 Sur le plan de la conception et de la fabrication et dans la version que nous commercialisons, le produit dénommé ci-dessus satisfait aux exigences fondamentales des directives suivantes. Toute modification du produit non approuvée par le fabricant annule la validité de la présente déclaration.
Dispositions auxquelles correspond le produit :
 Directives CE sur la compatibilité électromagnétique
 EN 50082-2 02/96
 EN 50081-1 03/93
 Directive CE de basse tension 2006/95/CE
 Steinhagen, le 01.02.2007

NEDERLANDS
EG-verklaring van de fabrikant
 Fabrikant: Verkaufsgesellschaft KG, Upheider Weg 94-98, D-33803 Steinhagen
 Product: Reflectorende fotocel
 Toesteltype: RL 50
 Het hierboven vermelde product voldoet op grond van zijn concept en type in de door ons in de handel gebrachte uitvoering aan de relevante fundamentele vereisten van de hieronder vermelde richtlijnen. Bij een wijziging van het product, die niet met ons werd overeengekomen, vervalt de geldigheid van deze verklaring.
Relevante bepalingen waaraan het product voldoet:
 EG-richtlijnen elektromagnetische tolerantie
 EN 50082-2 02/96
 EN 50081-1 03/93
 EG-laagspanningsrichtlijn (2006/95/EG)
 Steinhagen, 01.02.2007

ESPAÑOL
Declaración CE del fabricante
 Fabricante: Verkaufsgesellschaft KG, Upheider Weg 94-98, D-33803 Steinhagen
 Producto: Célula fotoeléctrica de reflexión
 Tipo de aparato: RL 50
 El producto arriba mencionado corresponde según su concepto y tipo de construcción en la versión comercializada por nosotros, a las exigencias básicas pertinentes a las siguientes directivas. En caso de una modificación del producto no autorizada por nosotros, pierde validez la presente declaración.
Prescripciones específicas que cumple el producto
 Directiva CE sobre compatibilidad electromagnética
 EN 50082-2 02/96
 EN 50081-1 03/93
 Directiva de baja tensión 2006/95/EG
 Steinhagen, 01/02/2007

ITALIANO
Dichiarazione CE del produttore
 Produttore: Verkaufsgesellschaft KG, Upheider Weg 94-98, D-33803 Steinhagen
 Prodotto: Fotocellula riflettente
 Tipo di apparecchio: RL 50
 Si dichiara che il prodotto sopra menzionato, nella struttura, nel tipo di costruzione e nella versione da noi messa in circolazione, è conforme ai requisiti fondamentali delle direttive riportate in seguito. In caso di modifica del prodotto non concordata con il produttore, la presente dichiarazione perde validità.
Norme pertinenti a cui si attiene il prodotto:
 Linee guida CE Compatibilità elettromagnetica
 EN 50082-2 02/96
 EN 50081-1 03/93
 Direttiva bassa tensione 2006/95/EG
 Steinhagen, 01/02/2007

PORTUGUÊS
Declaração europeia do fabricante
 Fabricante: Verkaufsgesellschaft KG, Upheider Weg 94-98, D-33803 Steinhagen
 Produto: Célula fotoeléctrica de reflexão
 Modelo do equipamento: RL 50
 O produto acima designado, cumpre as exigências no que diz respeito à concepção, ao tipo de construção e à execução das seguintes directivas. Esta declaração perde a validade, se for feita qualquer alteração no produto sem o nosso consentimento prévio.

Disposições vigentes, que são cumpridas pelo produto
 Directivas comunitárias respeitantes à compatibilidade electromagnética
 EN 50082-2 02/96
 EN 50081-1 03/93
 Directiva sobre a baixa tensão 2006/95/EG
 Steinhagen, 01.02.2007

POLSKI
Oświadczenie producenta z obszaru Wspólnoty Europejskiej
 Producent: Verkaufsgesellschaft KG, Upheider Weg 94-98, D-33803 Steinhagen
 Produkt: Fotokomórka refleksyjna
 Typ urządzenia: RL 50
 Ze względu na rodzaj konstrukcji oraz wersję wykonania wprowadzoną przez nas do obrotu, powyższy produkt spełnia właściwe wymogi zawarte w niżej wymienionych dyrektywach. Niniejsza deklaracja traci swoją ważność w przypadku dokonania niezgodnionej z nami zmiany wyrobu.
Produkt spełnia właściwe regulacje
 Dyrektywy WE dotyczące kompatybilności elektromagnetycznej
 EN 50082-2 02/96
 EN 50081-1 03/93
 Dyrektywa WE dotycząca niskiego napięcia 2006/95/WE
 Steinhagen, 01.02.2007 r.

MAGYAR
EK-gyártói nyilatkozat
 Gyártó: Verkaufsgesellschaft KG, Upheider Weg 94-98, D-33803 Steinhagen
 Termék: Reflexióssfényorompó
 Készülék típus: RL 50
 A fenti termék az általunk forgalomba hozott kivitelben koncepcióját és felépítését tekintve megfelel az alapvető előírásoknak és szabványoknak. Ha a termékben velünk nem egyeztetett változtatást hajtanak végre, ez a nyilatkozat érvényességét veszti.
Az idevágó határozatok, melyeknek a termék megfelel:
 Elektromágneses összeférhetőség EK-irányelvei
 EN 50082-2 02/96
 EN 50081-1 03/93
 Kisfeszültség EK-irányelve 2006/95/ES
 Steinhagen, 2007.02.01.

ČESKY
Prohlášení výrobce EU
 Výrobce: Verkaufsgesellschaft KG, Upheider Weg 94-98, D-33803 Steinhagen
 Výrobek: Reflexní světelná závora
 Typ přístroje: RL 50
 Výše označený výrobek odpovídá na základě své koncepce a konstrukce v provedení, které uvádíme do oběhu, příslušným základním požadavkům následně uvedených směrnic. Při námi neodsouhlasené změně výrobku ztrácí toto prohlášení platnost.
Příslušná ustanovení, kterým výrobek odpovídá:
 Směrnice EU Elektromagnetická kompatibilita
 EN 50082-2 02/96
 EN 50081-1 03/93
 Směrnice EU pro nízké napětí (2006/95/EG)
 Steinhagen, 1.2.2007

РУССКИЙ
ЕС-декларация изготовителя
 Изготовитель: Verkaufsgesellschaft KG, Upheider Weg 94-98, D-33803 Steinhagen
 Изделие: Отражающий световой барьер
 Тип прибора: RL 50
 Изготовленное нами изделие благодаря принципам, лежащим в основе его конструкции, соответствует основополагающим требованиям указанных ниже Директив. Это заявление утрачивает силу в случае не согласованного с нами изменения изделия.
Действующие положения, которым соответствует изделие
 Директива ЕС «Электromagnитная совместимость»
 EN 50082-2 02/96
 EN 50081-1 03/93
 Директива ЕС по низковольтному оборудованию 2006/95/EC
 Steinhagen, 01.02.2007

SLOVENSKO
ES izjava proizvajalca
 Proizvajalec: Verkaufsgesellschaft KG, Upheider Weg 94-98, D-33803 Steinhagen
 Proizvod: Odbojna fotocelica
 Tip naprave: RL 50
 Zgoraj naveden proizvod s svojo zasnovno, konstrukcijo in našo končno izvedbo v posredovanju tržni obliki ustreza zadevnim osnovnim zahtevam v nadaljevanju navedenih smernic. V primeru spreminjanja proizvoda, ki ni v skladu z našo zasnovno, ta izjava ne velja.
Zadevna določila, katerim ustreza proizvod
 Smernice ES o elektromagnetni združljivosti
 EN 50082-2 02/96
 EN 50081-1 03/93
 Smernice ES za nizke napetosti 2006/95/ES
 Steinhagen, 1.2.2007

NORSK
EF-producenterklæring
 Produsent: Verkaufsgesellschaft KG, Upheider Weg 94-98, D-33803 Steinhagen
 Produkt: Reflekerende fotocelle
 Enhets type: RL 50
 Produktet som er beskrevet ovenfor, oppfyller de relevante grunnleggende kravene i direktivene nedenfor på grunnlag av utforming og konstruksjonen til modellen vi markedsfører. Dersom produktet endres uten godkjenning fra oss, mister denne erklæringen sin gyldighet.
Relevante bestemmelser produktet oppfyller
 EF-direktivene for elektromagnetisk kompatibilitet
 EN 50082-2 02/96
 EN 50081-1 03/93
 EF-lavspenningsdirektiv 2006/95/EF
 Steinhagen, 1.2.2007